

# SmartPATH™

... **ottimizzazione automatica del percorso utensile**

*ICAM SmartPATH è un software sviluppato per ottimizzare in modo dinamico ed automatico i movimenti della macchina utensile e i posizionamenti basati sui percorsi utensili standard generati dai sistemi CAD / CAM.*



## **SmartPATH genera percorsi utensili sicuri ed efficienti...**

I movimenti di posizionamento rapidi e di avanzamento veloce generati dai sistemi CAM per la lavorazione multiasse possono essere pericolosi ed inefficienti. Questo perché i sistemi CAM ignorano la cinematica della macchina utensile, la configurazione del pezzo e le limitazioni di viaggio durante la generazione dei percorsi utensili di posizionamento. I programmatori NC devono trascorrere quindi molto tempo, con prove ed errori, per sviluppare e verificare i percorsi di posizionamento per raggiungere dei movimenti sicuri accettabili per una specifica configurazione della macchina. In altre condizioni si richiede che il programma di fabbricazione sia spostato in una macchina CNC diversa, quindi i percorsi di posizionamento devono essere risviluppati e l'intero processo di tentativi ed errori dovrà essere ripetuto.

ICAM SmartPATH genera automaticamente movimenti di non-taglio sicuri e minimizzati all'interno dell'ambiente di lavoro della macchina. SmartPATH ignora i movimenti di posizionamento pericolosi e non ottimizzati generati dai sistemi CAM sostituendoli automaticamente con movimenti minimizzati e sicuri sulla base della cinematica della macchina utensile, con limitazioni fisiche di viaggio e con tassi di posizionamento degli assi.

SmartPATH assicura che i movimenti multiasse generati non causano collisioni con il grezzo lavorato e tutti gli altri ambienti di lavoro quali le apparecchiature e i componenti in movimento e non della macchina. SmartPATH non richiede piani di autorizzazione o zone geometriche di sicurezza per essere definito dal programmatore NC. SmartPATH trova automaticamente il percorso ottimale per spostare l'utensile da una zona all'altra, nel rispetto della cinematica della macchina, dei limiti di viaggio e dei vincoli fisici. Questo permette ai programmatori NC di spostare con facilità e in sicurezza un part program sviluppato per una macchina CNC in un'altra, semplicemente reinserendo il programma.



[www.icam.com](http://www.icam.com)

**ICAM**

# SmartPATH™

... **ottimizzazione automatica del percorso utensile**

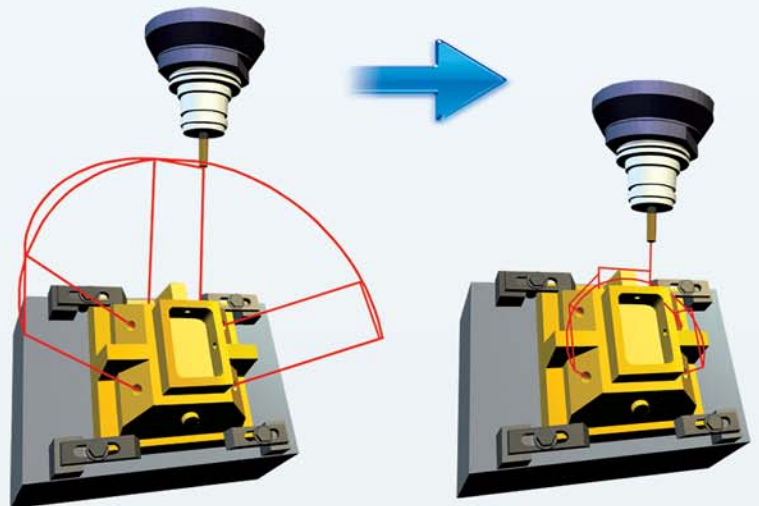
## Benefici di SmartPATH™

- SmartPATH riduce i tempi del ciclo produttivo, eliminando i tentativi e gli errori per regolare e verificare il posizionamento e i movimenti multi-asse nell'ambiente CAM e minimizzando il tempo improduttivo del posizionamento.
- SmartPATH assicura percorsi di posizionamento multiasse sicuri, privi di collisioni sulla base della effettiva cinematica della macchina utensile, cambiando dinamicamente il pezzo grezzo, il pezzo di lavoro, l'apparecchiatura e l'ambiente di lavoro.
- SmartPATH massimizza l'accessibilità sfruttando al meglio lo spazio di lavoro della macchina. Come risultato, le parti aventi una grande dimensione rispetto alla dotazione di lavoro della macchina possono essere alloggiati, senza violazione nei limiti delle articolazioni della macchina, anche durante i movimenti del posizionamento multiasse.
- SmartPATH permette di muovere rapidamente e facilmente un part program da una macchina CNC con una specifica cinematica ad un'altra con una cinematica completamente diversa. Questo può essere eseguito presso la zona di lavoro come esigenza di schedulazione e alla disponibilità delle macchine.

## Caratteristiche

- Pianificazione automatica del non-taglio e dei movimenti di posizionamento che generano percorsi ottimali senza collisioni, riducendo al minimo il tempo di non-taglio rispettando la cinematica della macchina e i limiti di corsa.
- SmartPATH supporta il controller di programmazione tool-tip (TCP) e i frame di coordinate (LCS).
- SmartPATH supporta il posizionamento tra i cicli del controller.
- SmartPATH non richiede piani di autorizzazione o zone di sicurezza geometriche da definire.

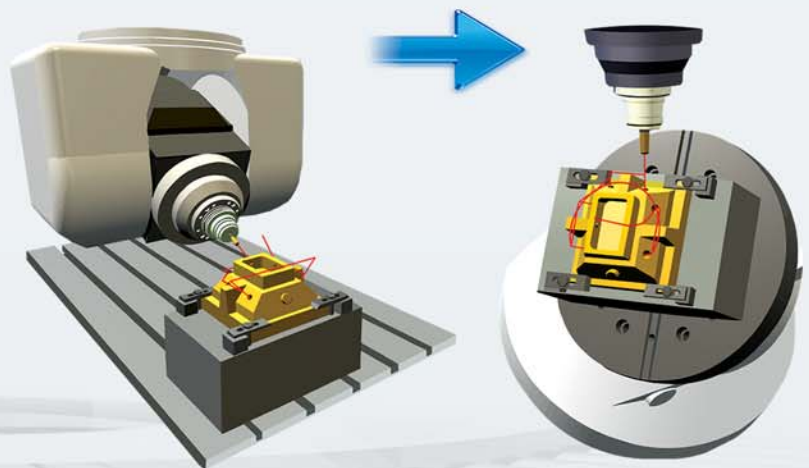
## Ottimizzazione con SmartPATH!



Percorso utensile CAD / CAM

SmartPATH™

## Trasportabilità con SmartPATH!



Testa / Testa

Tavola / Tavola



PER L'ITALIA:  
DueZero s.a.s.  
Viale Stazione, 90  
35036 Montegrotto Terme  
Padova, Italy  
Tel: +39 049 8912540  
www.duezero.com

# ICAM